

## Cottura modulare linea Snack 900XP Bagnomaria elettrico top mezzo modulo

ARTICOLO N° \_\_\_\_\_

MODELLO N° \_\_\_\_\_

NOME \_\_\_\_\_

SIS # \_\_\_\_\_

AIA # \_\_\_\_\_



391124 (E9BMEDB000)

Bagnomaria elettrico top ½  
modulo

### Descrizione

#### Articolo N° \_\_\_\_\_

Riscaldamento tramite resistenze corazzate in incoloy posizionate sotto la base della vasca. Mantiene il cibo alla temperatura ideale per essere poi servito, tramite l'utilizzo di acqua calda in vasca. Temperatura acqua controllata da termostato (massima temperatura di 90°C). Pannelli esterni in acciaio inox con finitura Scotch Brite. Piano di lavoro in acciaio inox stampato in un unico pezzo (spessore 2 mm). Bordi laterali a taglio laser ad angolo retto per una perfetta giunzione con altre unità.

### Caratteristiche e benefici

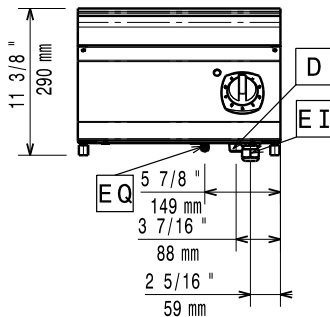
- Il bagnomaria viene utilizzato per mantenere in caldo il cibo utilizzando l'acqua calda.
- Elementi riscaldanti corazzati in incoloy posizionati sotto la base della vasca.
- Manopola di controllo.
- Livello massimo di riempimento indicato sul lato della vasca
- Riempimento manuale della vasca.
- Temperatura dell'acqua controllata da un termostato. Temperatura massima raggiungibile pari a 90°C.
- Valvola di scarico dotata di troppopieno.
- Lo speciale isolamento sotto la superficie di cottura mantiene il calore all'interno della vasca senza dispersioni.
- Falso fondo perforato e supporto per contenitori GN disponibili come accessori.
- Tutti i principali componenti sono posizionati nella parte frontale dell'unità per facilitare le operazioni di manutenzione.
- La particolare forma delle manopole protegge dalle infiltrazioni di acqua.
- Certificazione di protezione: grado IPX5.
- Possibile installazione solo su base neutra.
- Adatto per installazioni da banco

### Costruzione

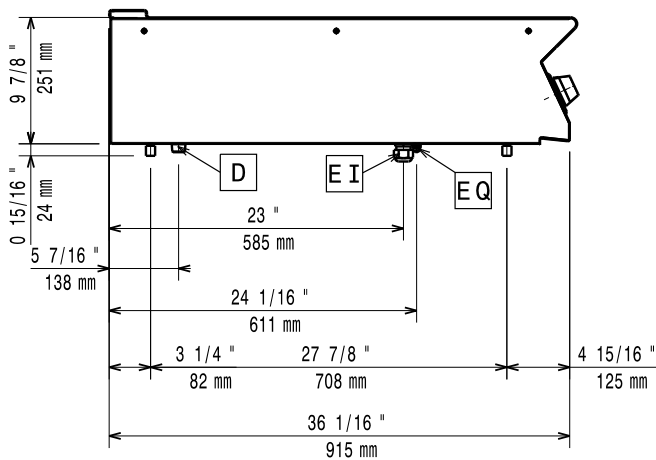
- L'unità ha una profondità di 930mm per offrire una superficie di lavoro di più grandi dimensioni.
- Pannellatura esterna in acciaio inox con finitura Scotch Brite
- Piano di lavoro in acciaio inox AISI 304, spessore 2 mm.
- I modelli hanno bordi laterali ad angolo retto per consentire giunture a livello tra le unità ed eliminare la possibilità di infiltrazioni.
- Vasca saldata senza giunzioni.

Approvazione: \_\_\_\_\_

Fronte

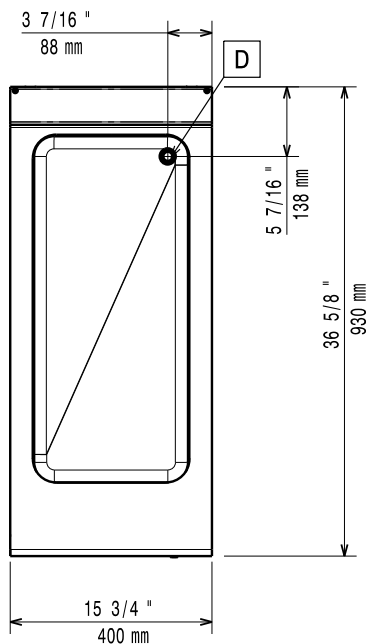


Lato



D = Scarico acqua  
EI = Connessione elettrica  
EQ = Vite Equipotenziale

Alto



## Elettrico

Tensione di alimentazione: 220-230 V/1 ph/50-60 Hz  
Watt totali: 2.2 kW

## Acqua

Scarico acqua: 50 mm

## Informazioni chiave

Se l'apparecchiatura è installata vicino ad attrezzature o mobili che temono il calore è necessario lasciare uno spazio pari a 150 mm o applicare un isolamento termico.

### Dimensioni utili vasca

(larghezza): 305 mm

### Dimensioni utili vasca

(altezza): 160 mm

### Dimensioni utili vasca

(profondità): 685 mm

Controllo termostatico: 30 °C MIN; 90 °C MAX

Peso netto: 32 kg

Peso imballo: 29 kg

Altezza imballo: 520 mm

Larghezza imballo: 460 mm

Profondità imballo: 1020 mm

Volume imballo: 0.24 m<sup>3</sup>

Gruppo di certificazione: EBM94

## Accessori opzionali

- Kit per sigillatura giunzioni PNC 206086
- Supporto per soluzione a ponte da 800 mm PNC 206137
- Supporto per soluzione a ponte da 1000 mm PNC 206138
- Supporto per soluzione a ponte da 1200 mm PNC 206139
- Supporto per soluzione a ponte da 1400 mm PNC 206140
- Supporto per soluzione a ponte da 1600 mm PNC 206141
- Supporto per soluzione a ponte da 400 mm PNC 206154
- Alzatina per camino per elementi da 400 mm PNC 206303
- Corrimano laterale destro e sinistro PNC 216044
- Corrimano frontale da 400 mm PNC 216046
- Corrimano frontale da 800 mm PNC 216047
- Corrimano frontale da 1200 mm PNC 216049
- Corrimano frontale da 1600 mm PNC 216050
- Piano porzionatore da 400 mm PNC 216185
- Piano porzionatore da 800 mm PNC 216186
- 2 pannelli copertura laterale per elementi top (H=250 P=900) PNC 216278
- Rubinetto per bagnomaria top PNC 921627